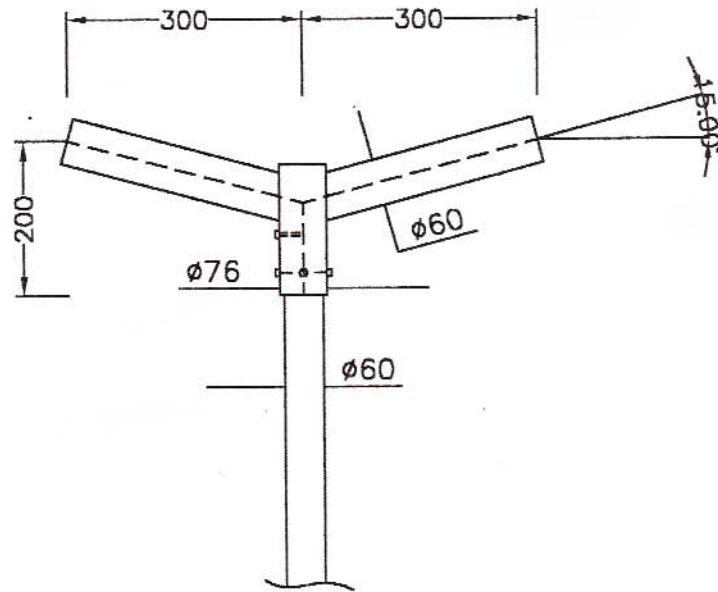
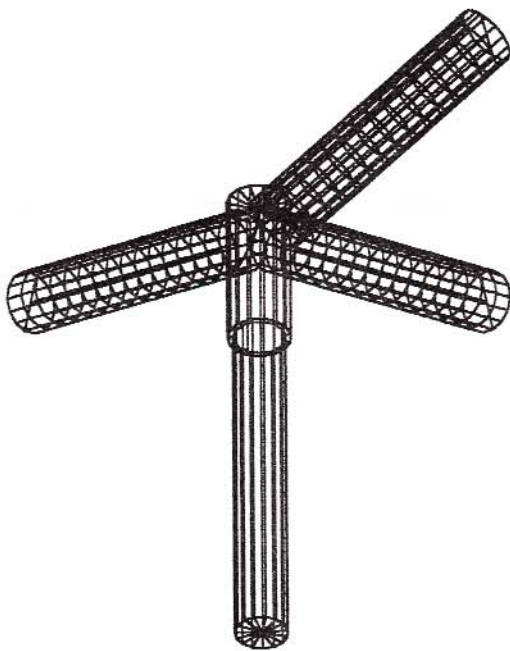


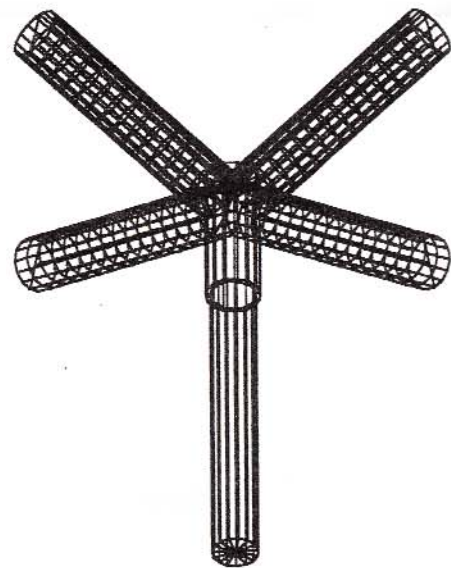
Pipa tripla e pipa quadrupla



Sezione A-A



Pipa tripla



Pipa quadrupla

ART.	L	H	P
	mm.	mm.	Kg
PI300	600	200	

ART.	L	H	P
	mm.	mm.	Kg
PI400	600	200	