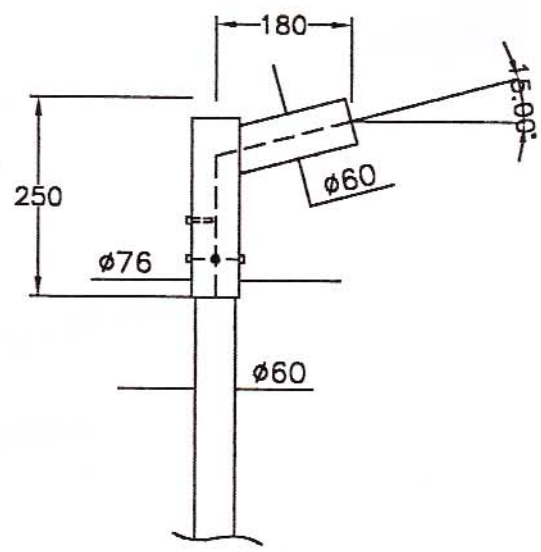


# Pipa singola e pipa doppia

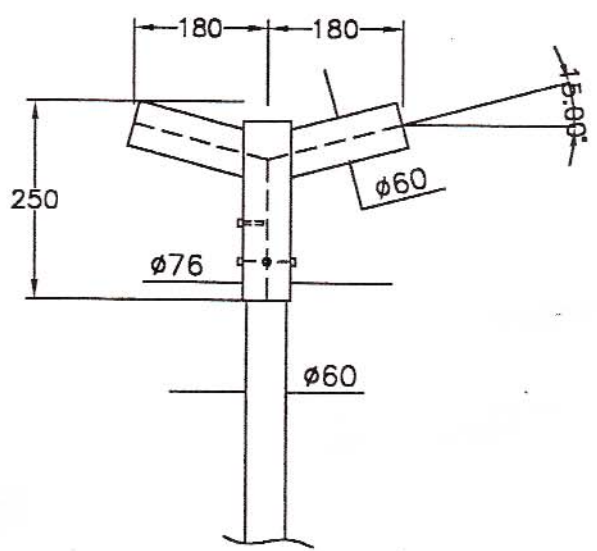


L    H    P

ART.

	mm.	mm.	Kg
<b>PI100</b>	180	250	

Pipa singola



L    H    P

ART.

	mm.	mm.	Kg
<b>PI200</b>	360	250	

Pipa doppia