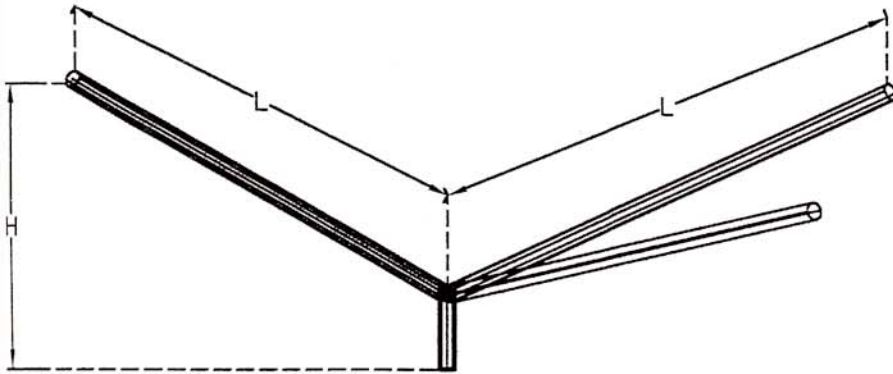


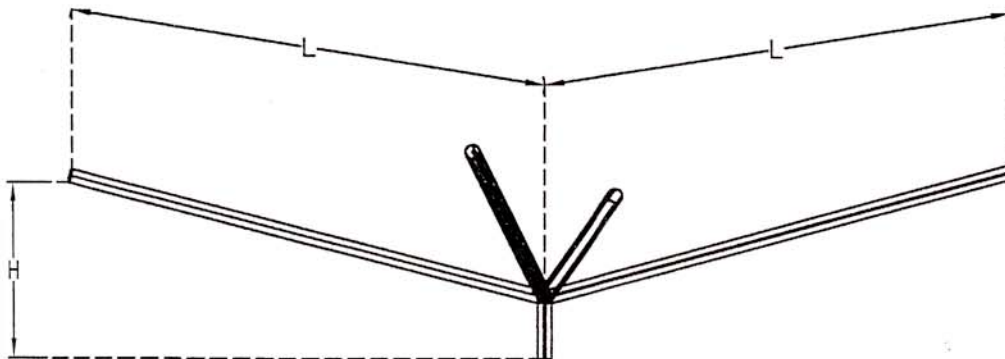
Sbracci semplici a squadro



ART. L H P

ART.	mm.	mm.	Kg
PSQ300	1000	300	18.00
PSQ301	1500	400	24.00
PSQ302	2000	600	29.50
PSQ303	2500	700	36.00
PSQ304	3000	800	42.50

Sbracci tripli con anella di battuta



ART. L H P

ART.	mm.	mm.	Kg
PSQ400	1000	300	24.00
PSQ401	1500	400	32.50
PSQ402	2000	600	39.50
PSQ403	2500	700	48.00
PSQ404	3000	800	56.00

Sbracci quadrupli con anella di battuta

Note: dimensioni standard anella di battuta
d1 - Diametro di innesto 48 mm
d2 - Diametro sommita' palo 60 mm

