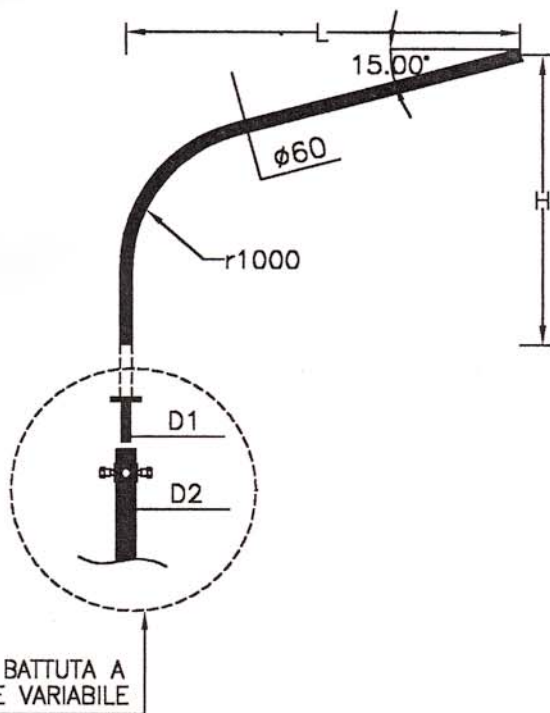
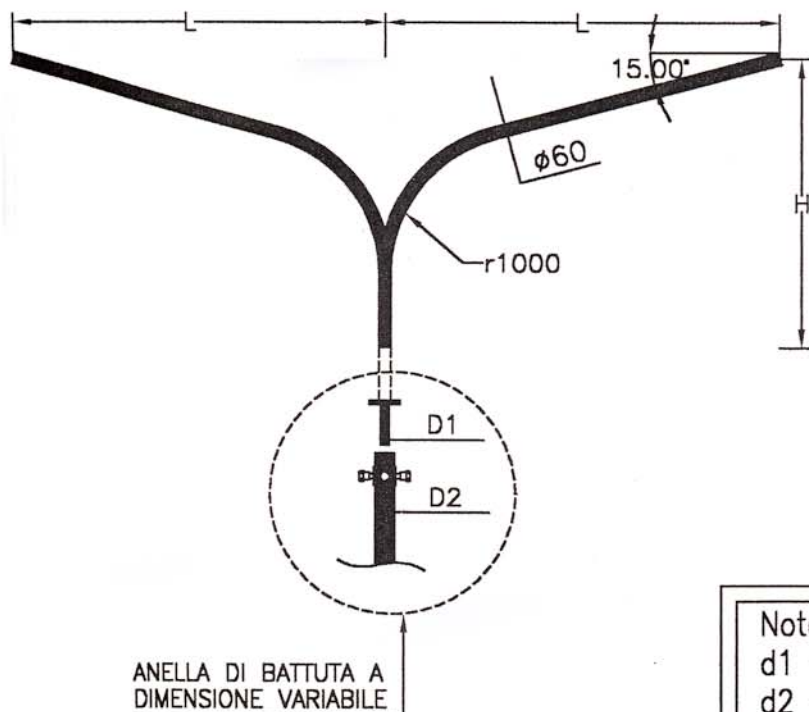


Sbracci semplici curvati R=1000 mm



ART.	L	H	P
	mm.	mm.	Kg
1PS100	1500	1500	13,2
1PS101	2000	1500	14,9
1PS102	2500	1500	16,7
1PS103	1500	2000	15,5
1PS104	2000	2000	17,2
1PS105	2500	2000	19,0

Sbracci singoli con anella di battuta



ART.	L	H	P
	mm.	mm.	Kg
1PS200	1500	1500	26,4
1PS201	2000	1500	29,8
1PS202	2500	1500	33,4
1PS203	1500	2000	31,0
1PS204	2000	2000	34,4
1PS205	2500	2000	38,0

Sbracci doppi a 180° con anella di battuta

Note: dimensioni standard anella di battuta
 d1 - Diametro di innesto 48 mm
 d2 - Diametro sommità palo 60 mm